

宜来特NP系列

通用型中小容量阀控密封式铅酸蓄电池

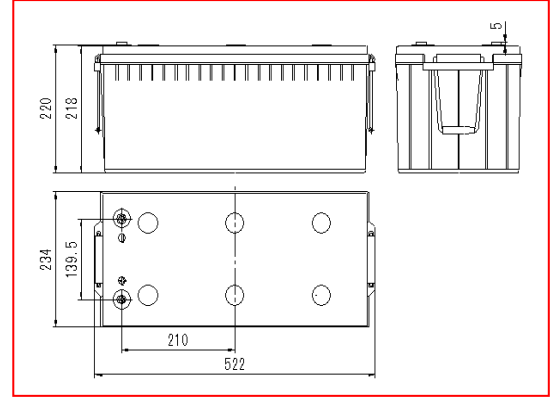
规格：NP225-12

产品特征

- 高锡低钙多元合金，板栅耐腐蚀性强；
- 专利多层端柱密封结构，密封性可靠；
- 专利子母板栅结构及极板高温高湿固化工艺，电池寿命长；
- 高纯度原辅材料，自放电率低。

应用领域

- UPS/EPS 不间断电源
- 应急照明
- 通讯/电力系统
- 新能源储能领域
- 电动工具



标称电压	6V	执行标准 <ul style="list-style-type: none"> ● GB/T 19639.1-2014; ● IEC 61056-1/2: 2012; ● JIS C8702-1/2: 2009; ● 通过 ISO9001、ISO 14001、OHSAS18001 认证
额定容量	200Ah (C ₂₀)	
重量	59.0kg	
内阻	约 2.7 mΩ (荷电状态 25℃, 测试设备: HIOKI 3551 BATTERY HITESTER)	
短路电流	4400A	
自放电	<2%/月 (25℃)	
适用温度范围	-15℃~45℃	

不同终止电压、放电时间的放电电流 (安培, 25℃)

恒流放电参数 (25℃, A)													
终止电压(V/单体)	5	10	15	20	30	45	60	90	120	180	300	600	1200
1.60	553.6	440.0	335.0	262.0	203.0	151.0	124.0	95.00	74.50	53.00	35.30	19.00	10.22
1.65	535.7	415.0	325.0	253.0	198.0	147.0	122.0	93.50	73.40	52.20	34.80	18.80	10.19
1.70	508.9	400.0	310.0	244.0	190.0	143.0	120.0	91.50	72.40	51.30	34.40	18.70	10.15
1.75	464.3	364.0	290.0	234.0	182.0	138.0	117.0	89.00	71.50	50.00	34.00	18.60	10.00
1.80	401.8	335.0	273.0	220.0	175.0	133.0	112.0	86.50	69.00	49.00	33.20	18.40	9.800

宜来特NP系列

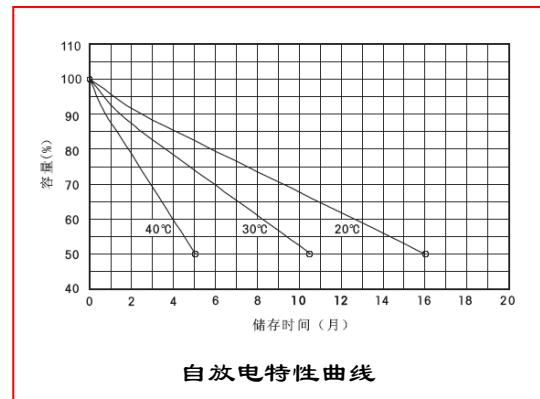
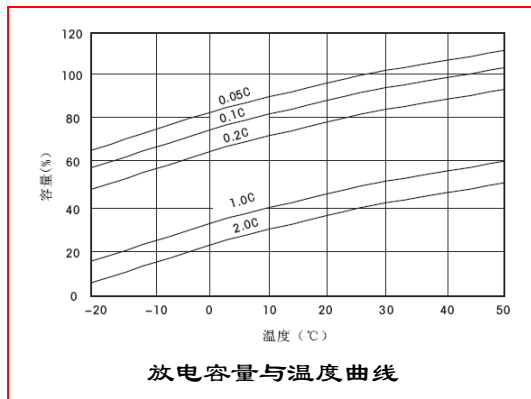
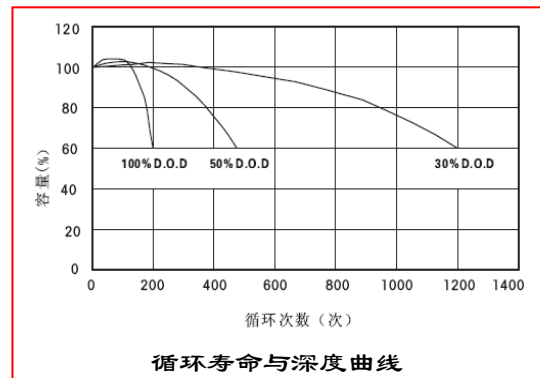
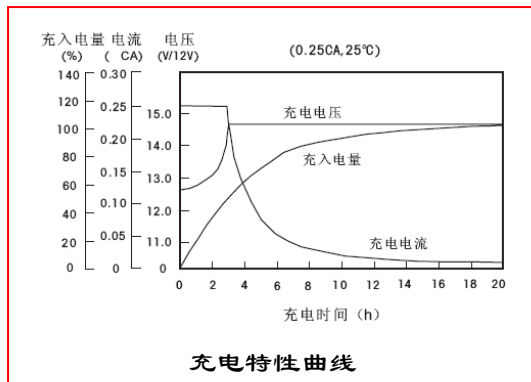
通用型中小容量阀控密封式铅酸蓄电池

不同终止电压、放电时间的放电功率 (瓦特, 25°C)

恒功率放电参数 (25°C, W/cell)

终止电压(V/单体)	5	10	15	20	30	45	60	90	120	180	300	600	1200
1.60	928.6	740.0	580.0	458.0	355.0	273.0	223.0	171.0	136.0	100.2	66.20	37.00	19.90
1.65	892.9	710.0	565.0	451.0	349.0	267.0	220.0	169.0	135.0	99.50	65.80	36.80	19.87
1.70	854.5	677.0	548.0	437.0	341.0	262.0	216.0	168.0	134.0	98.70	65.30	36.40	19.82
1.75	791.1	640.0	521.0	420.0	329.0	256.0	212.0	167.0	133.0	98.00	64.70	36.00	19.76
1.80	714.3	595.0	491.0	399.0	312.0	248.0	206.0	164.0	131.0	96.00	64.00	35.50	19.60

性能曲线:



充电制度:

应用类型	温度(°C)	设置电压 (V/单体)	温度补偿系数	最大充电电流(A)
循环使用	25	2.40	-4mV/单体/°C	60
浮充使用	25	2.27	-3mV/单体/°C	



ISO9001 ISO14001 OHSAS18001

地址: 合肥市蜀山区金寨路71号美的阳光大厦

电话: 0551-63827971

E-mail: 929738584@qq.com